

Датчик открытой калитки (WDKIT)

Технические характеристики

Питающее напряжение	24V DC/AC
Рабочая температура	от -40 ⁰ до +75 ⁰ С
Тип выходных контактов	NC
Степень защиты	IP 68



Датчик открытой калитки с кабелем
(3 метра)

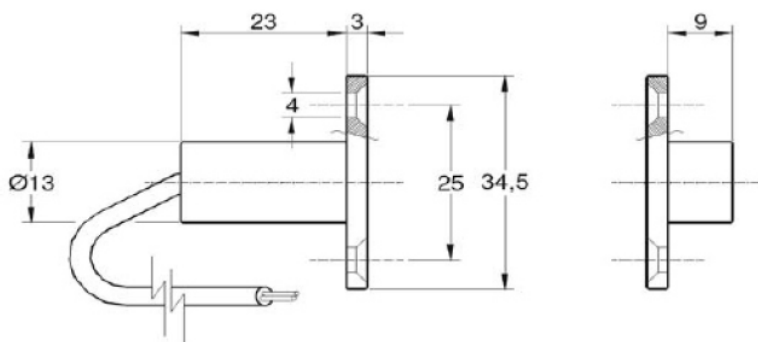


Витой кабель для подключения к
приводу



Две клеммные коробки для
установки на ворота

ГАБАРИТНЫЕ РАЗМЕРЫ



Назначение.

На калитках, врезанных в полотно секционных, ворот возникает необходимость установки устройства, которое предотвращало бы запуск привода, когда калитка находится в открытом состоянии. Датчик открытой калитки WDKIT – магнитный бесконтактный датчик, разработанный для установки в профиль калитки, врезанной в полотно секционных ворот. Безопасность достигается за счет использования магнита и считывателя, подключенных к внешнему блоку управления. Магнит (слева) устанавливается на створку калитки, считыватель (справа) – в алюминиевый профиль ворот. При закрытой калитке магнит и считыватель совмещены, контакт в блоке управления замкнут, и ворота возможно открывать с помощью привода. При открытии калитки магнит и считыватель смещаются относительно друг друга, контакт размыкается, и блок управления запрещает запуск привода.

Инструкция по установке и настройке.

1. Установите датчик открытой калитки внутри полотна внизу калитки (см. схему установки датчика открытой калитки)
2. Напротив датчика, на калитке установите магнит.
3. Установите одну клеммную коробку на полотне ворот и вторую клеммную коробку на стене, как показано на нижеприведенной схеме.
4. Проведите проводку от датчика открытой калитки до клеммной коробки установленной на полотне ворот.
5. Соедините две клеммные коробки витым провод из комплекта.
5. Подключите контакты управления электроприводом к выходам на клеммной коробке установленной на стене.

Схема установки датчика открытой калитки

